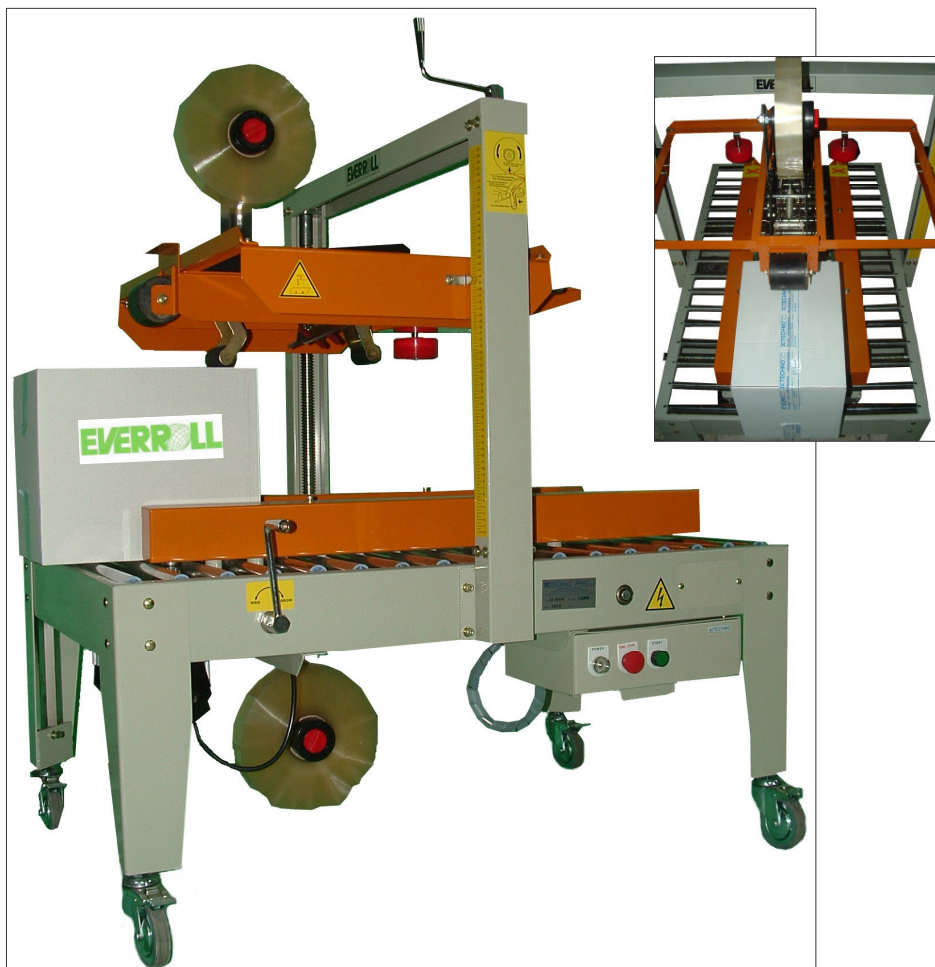


ZAKLEJARKI DO KARTONÓW

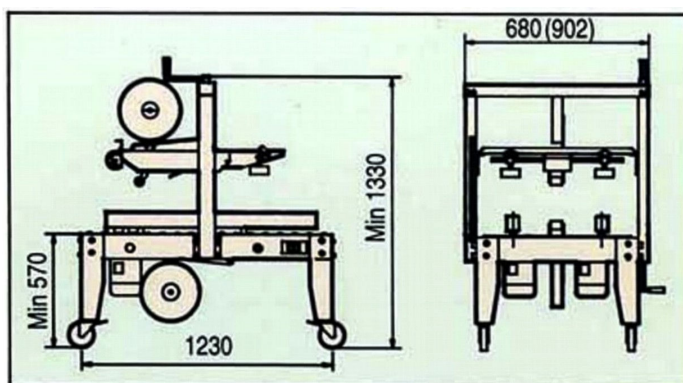
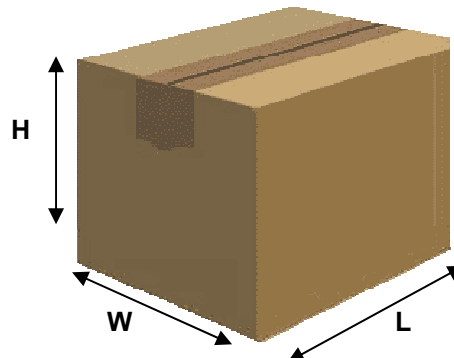
Nowe zaklejarki Firmy Everroll służą do szybkiego zaklejania dołu u góry kartonów o średnich rozmiarach i wadze. Dzięki tym niezawodnym urządzeniom otrzymujemy bardzo dobre i trwałe zamknięcie kartonu. Napęd paskami bocznymi, prawo i lewo stronne dociskanie, łatwa regulacja napięcia taśmy, duża prędkość wykonywanej operacji (do 19,5 m/min.), oraz wymienna głowica z taśmą góry i z dołu maszyny to niektóre zalety oferowanych przez naszą firmę zaklejek.



WŁAŚCIWOŚCI URZĄDZENIA

- Urządzenie to doskonale współpracuje z automatyczną linią produkcyjną
- Położenie górnej głowicy z taśmą regulowane jest korbką, aby dopasować różne rozmiary kartonów do urządzenia
- Prawo i lewostronne ramiona dociskające zapewniają bardzo dokładne podawanie i przesuwanie kartonu
- Górne i dolne głowice zaklejające są łatwe w montażu i demontażu
- Istnieje możliwość regulacji napięcia taśmy
- Mocna, solidna stalowa konstrukcja emaliowana zapewniająca maksymalną stabilność
- Przedłużane nogi urządzenia pozwalają na regulację wysokości stołu

ZAKLEJARKA EC – 701 / EC – 701 W



DANE TECHNICZNE		EC - 701	EC - 701 W
MODEL			
Wymiary kartonu	Długość L	od 150mm do (bez ograniczeń)	od 150mm do (bez ograniczeń)
	Szerokość W	od 100mm do 340mm	od 100mm do 550mm
	Wysokość H	od 100mm do 500mm	od 100mm do 500mm
Szerokość taśmy		50mm	50mm
Prędkość pasków napędowych		19,5 m/min	19,5 m/min
Moc silnika		300 W	300 W
Waga netto		127kg	137kg
Waga brutto		170kg	180kg
Wymiary maszyny		1230 x 680 x 1330 mm	1230 x 902 x 1330mm
Wymiary transportowe opakowania		1270 x 7200 x 1320 mm	1270 x 940 x 1320mm

ZAKLEJARKA EC – 701 WL2

DANE TECHNICZNE		
MODEL		EC – 701WL2
Wymiary kartonu	Długość L	od 150mm do (bez ograniczeń)
	Szerokość W	od 100mm do 900mm
	Wysokość H	od 100mm do 850mm
Szerokość taśmy		50mm
Prędkość pasków napędowych		19,5 m/min
Moc silnika		300 W
Waga netto		157kg
Waga brutto		200kg
Wymiary maszyny		1230mm x 1252mm x 1680mm
Wymiary transportowe opakowania		1270mm x 1290mm x 1670mm

CENNIK	
TYP	CENA
EC – 701 W	
EC - 701	
EC – 701 WL2	

TECHNO Sp.j. zastrzega sobie prawo do zmiany cen z tytułu zmiany kursu Euro, jak również wszystkich danych bez uprzedzenia
 Podane ceny są cenami netto w PLN, do których trzeba doliczyć 23%VAT