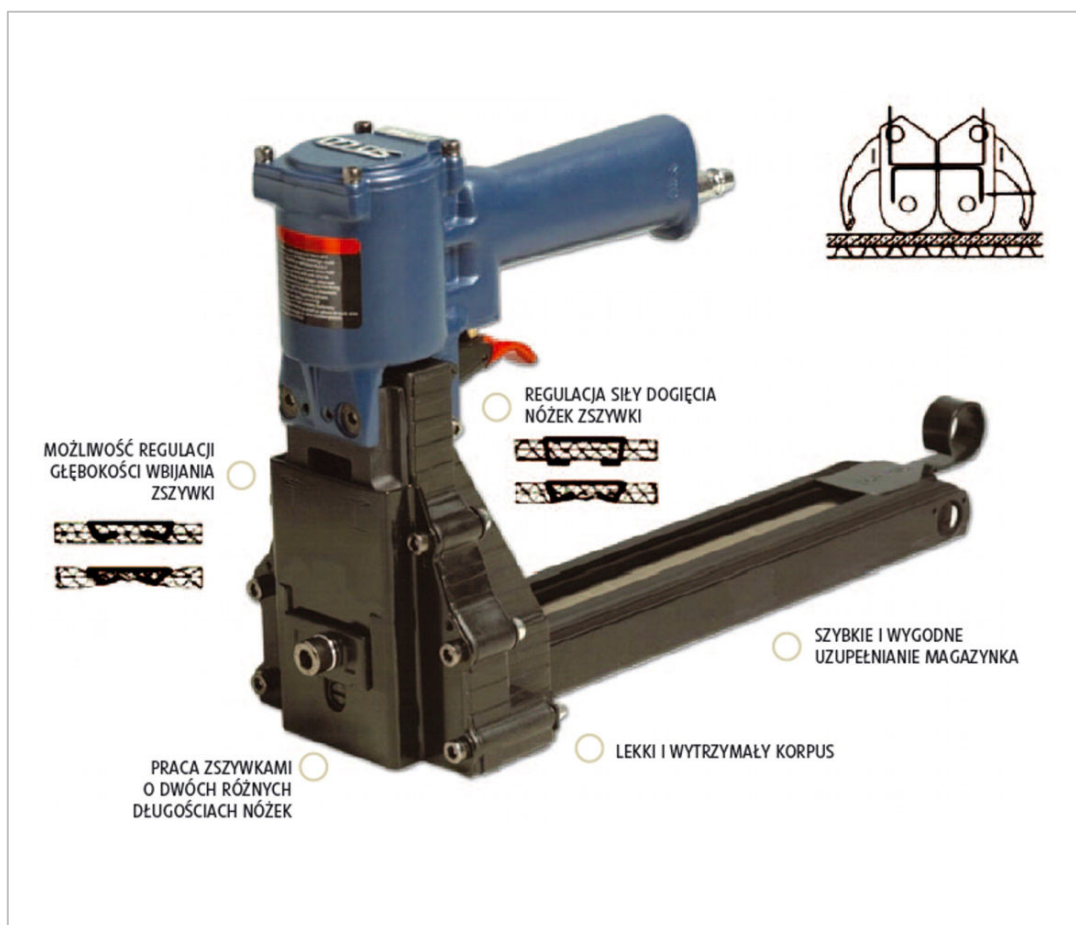


ZSZYWACZE PNEUMATYCZNE PA DO KARTONÓW

Zszywanie kartonów to najszybsza technika pakowania, dająca bardzo wytrzymałe połączenie. Nasze zszywacze przeznaczone są do pracy w trudnych, przemysłowych warunkach, tam gdzie wymagana jest wysoka trwałość, wydajność i jakość urządzeń. Bardzo szeroka gama produktów daje możliwość optymalnego wyboru. Solidna stalowo - aluminiowa konstrukcja zapewnia wysoką odporność na uszkodzenia mechaniczne, gwarantując bezawaryjność. Duży komfort pracy daje niska waga zszywaczy uzyskana dzięki zastosowaniu lekkich i bardzo trwałych komponentów.



MODELE	PA 15-18	PA 18-22	PA 24	MODEL	CENA
Pojemność magazynka	100 zszywek			PA 15-18	
Typ zszywek	33/15, 33/18	33/18, 33/22	33/24		
Ciężar	2kg		3.7kg	PA 18-22	
Wymiary (dł. x szer. x wys.)	415 x 115 x 220mm		395 x 115 x 215mm		
Wydajność	2 złącza / sekundę			PA 24	
Zasilanie	5 - 7 bar				
Zużycie powietrza	0.067 m ³ /min				

TECHNO Sp.j. zastrzega sobie prawo do zmiany cen z tytułu zmiany kursu Euro, jak również wszystkich danych bez uprzedzenia
Podane ceny są cenami netto w PLN, do których trzeba doliczyć 23%VAT